



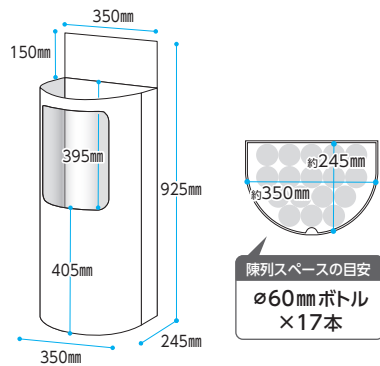
既成型を
使った

汎用什器で コストダウン!

- 既存オリジナル什器ベースのロゴだけデザインで、**短納期・低コスト!**
- **コンパクト梱包で輸送費削減!**
- **組立カンタン秒シリーズで省力化!**



商品ごとにフロア什器をつくと、
 ● 製作費がかさむ… ● 在庫が残る…
 ● 管理が大変… ● 製作時間も掛かる…

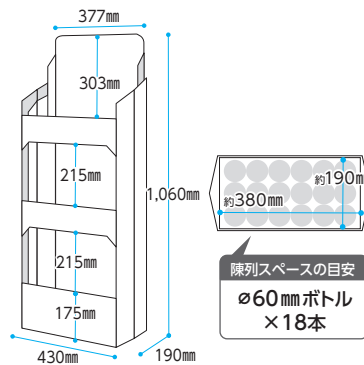


商品投げ込みタイプ
 耐荷重：約10kg
 コンパクト梱包

1秒ジャンブル

🕒 1秒で組み立て完了!

実用新案登録

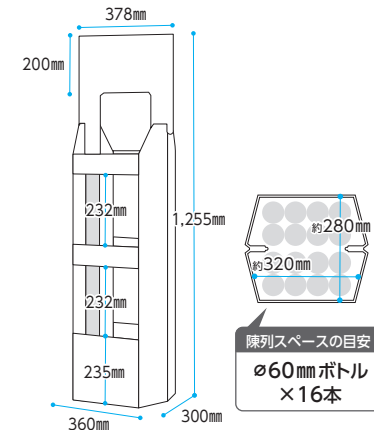


棚式/片面タイプ
 耐荷重：約8kg/棚
 紙100%
 コンパクト梱包

3秒DP

🕒 3秒で組み立て完了!

実用新案登録



棚式/両面タイプ
 耐荷重：約8.5kg/棚
 紙100%
 コンパクト梱包

5秒DP

🕒 5秒で組み立て完了!

