



『カートン in スタンディ』

組み立て時に大きなカートンのゴミが出ない立て看板はいかがですか？



組み立て動画
視聴できます。

下記2点の困りごとを解決するツールのご紹介です。

メーカー様 「展示会で使用した立て看板をまた次の展示会でも使い回したいから、保管用にカートンも取っておきたい。でも手間だし、、、紛失してしまうかも、、、」

店頭スタッフ様 「大きなPOPを組み立てた後に出るカートンのゴミがかさばって廃棄が手間、、、。」

Point

一般的なラウンド立て看板と比べて、
見た目は全く同じなのに

約15%コストダウン!!!

※当社比 / 500台の場合

カートンが収納できるオリジナル構造 **実用新案**

- ・組み立て時にゴミが出ない!
- ・安定感アップ!
- ・使い回しに便利! (カートンが紛失しない)
- ・一度に廃棄できる! (分別不要! オール紙製)

一般的なラウンド立て看板と
見た目は同じなのに
約15%安い

※当社比 / 500台の場合

輸送カートンが
収納できる!
<実用新案>

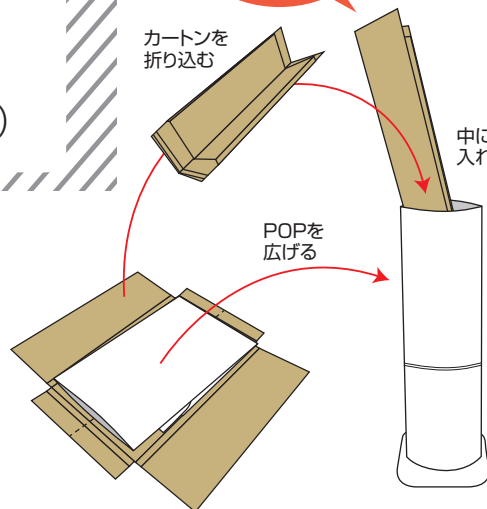
カートンを
折り込む

中に
入れる

POPを
広げる

<1,400カートン>

コンパクト梱包
持ち運びも
ラクラク!



店頭販促、
展示会ブースや
商談会に最適!



両面告知
表裏別デザイン可能



カットアウトでの
製作も可能!

ご希望のデザイン、サイズで製作が可能です。まずはお気軽にご相談ください。
形状、仕様等は、予告なく変更する場合がございますのでご了承ください。

